

令和2年度 算数科入試学力検査問題 (時間40分)

受検番号

1 次の(1)~(6)の [] にあてはまる数をそれぞれ答えなさい。

(1) $12 \div 2 + 4 \times 5 =$ []

(2) $4.05 - 0.3 =$ []

(3) $\frac{3}{5} \div 0.8 \times \frac{7}{6} =$ []

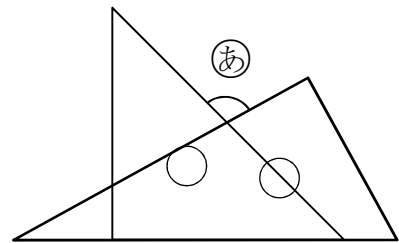
(4) $\frac{2}{3} \times ([] - 1) = 4$

(5) $3 : \frac{9}{2} = [] : 1.5$

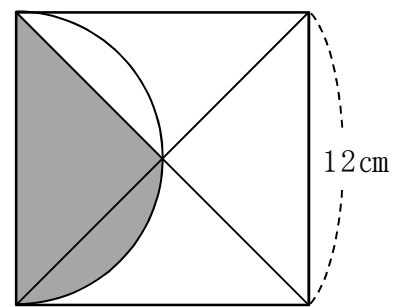
(6) $11 + 22 + 33 + 44 + 55 + 66 + 77 + 88 + 99 =$ []

2 次の(1)~(5)の問いに答えなさい。

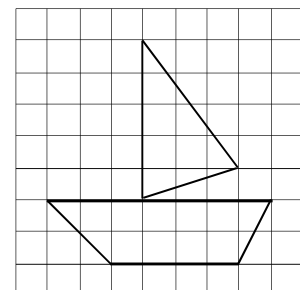
(1) 右の図は、1組の三角定規を重ね合わせた図形です。
Ⓐの角の大きさを求めなさい。



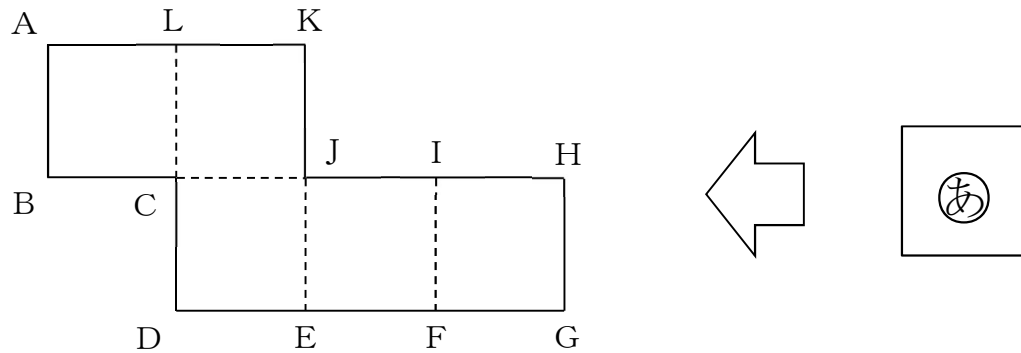
(2) 右の図は、1辺が12cmの正方形に半円を組み合わせた図形です。色のついた部分の面積を求めなさい。ただし、円周率は3.14とします。



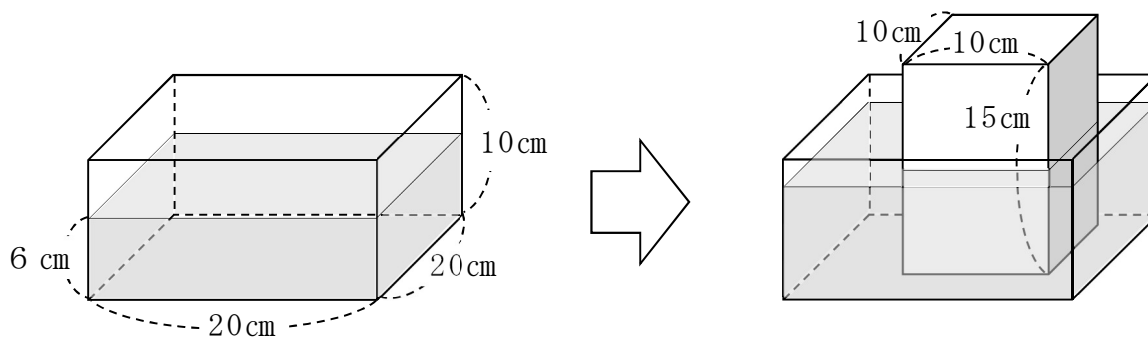
(3) 右のような方眼紙にかかれたヨットの絵の、2倍の拡大図を解答用紙にある方眼紙にかきなさい。



(4) 下の図は、立方体の展開図の一部です。のこりの1つの正方形^{てんかい}㊦をかき加えて展開図を完成させるとき、正しい展開図にするには、どの辺に正方形^{てんかい}㊦をかき加えたときか、あてはまる辺をすべて答えなさい。(辺は、「辺AB」または「AB」という形で答えなさい。)



(5) たて20cm、横20cm、高さ10cmの直方体の容器に深さ6cmのところまで水が入っています。下の図のように、この中に、たて10cm、横10cm、高さ15cmの直方体をまっすぐに底につくまで入れたとき、水の高さが最初より何cm高くなるか求めなさい。



3 次の(1)~(5)の にあてはまる数をそれぞれ答えなさい。

(1) 時速80kmで進む自動車は、300kmの道のりを進むのに 時間 分 がかかります。

(2) ある2けたの2つの整数をかけると1260になり、それらの最大公約数は6です。この2つの整数は、それぞれ と です。

(3) ある学級の児童の人数は38人であり、男子は女子より6人多いそうです。この学級の男子の人数は 人 です。

(4) 卵たまごが50個まで入る箱があり，この箱の中に何個かの卵が入っていました。それらの卵を5個ずつに分けると4個余り，6個ずつに分けると5個余りました。この箱の中に入っていた卵は，全部で 個 です。

(5) Aさん，Bさん，Cさん，Dさんの4人が一列に並んでいます。下の文章のように並んでいるとき，いちばん後ろに並んでいるのは さん です。

「AさんはBさんより前に並んでいます。」
 「CさんはDさんのすぐ後ろに並んでいます。」
 「AさんとCさんの間には1人だけ並んでいます。」

4 右の図のように，赤，青，黄の3色のタイルをこの順に，1行目のA列からE列へ，2行目のA列からE列へと並べていきます。このとき，次の(1)，(2)の問いに答えなさい。

	A列	B列	C列	D列	E列
1行目	赤	青	黄	赤	青
2行目	黄	赤	青	黄	赤
3行目	青	→			

(1) 5行目のC列は何色が答えなさい。

(2) 10行目のE列までタイルを並べたとき，青色のタイルは全部で何枚あるか求めなさい。

5 右のカレンダーは，2020年1月のものです。次の(1)，(2)の問いに答えなさい。

(1) たろうさんは，カレンダーの数の並び方について調べて，次のような性質を見つけました。 にあてはまる数を答えなさい。

【たろうさんの見つけた性質】 _____
 右のように，横に並んだ3つの数を囲んだとき，
 3つの数の和はまん中の数の 倍 と等しくなる。

2020年 1月

日	月	火	水	木	金	土
			1	2	3	4
5	6	7	8	9	10	11
12	13	14	15	16	17	18
19	20	21	22	23	24	25
26	27	28	29	30	31	

(2) カレンダーの数の並び方について，ほかにも性質を1つ見つけ，解答用紙の図を使って，【たろうさんの見つけた性質】のように書きなさい。