

受検番号		性別	
------	--	----	--

1 次の(1)~(5)の にあてはまる数をそれぞれ答えなさい。

(1) $8 + 2 \times 3 =$

(2) $\times 0.9 - 2.3 \times 0.9 = 9$

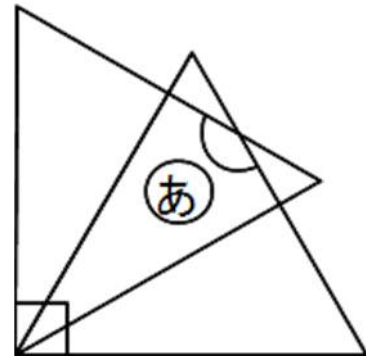
(3) $\frac{5}{7} \div 1\frac{3}{7} =$

(4) $\frac{1}{5} : \frac{1}{2} = 6 :$

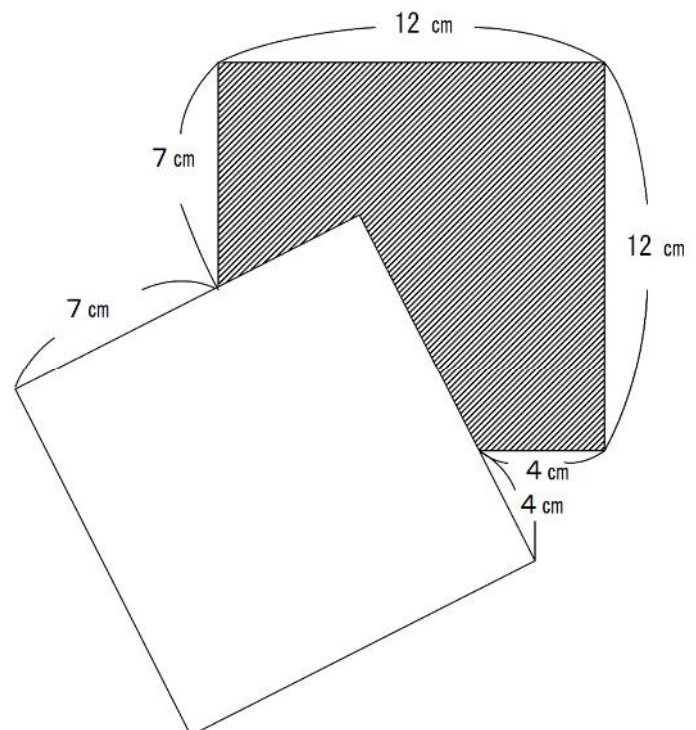
(5) $32.6 \div 14$ の商を四捨五入で、 $\frac{1}{100}$ の位まで求めると になる。

2 次の(1)~(4)の問いに答えなさい。

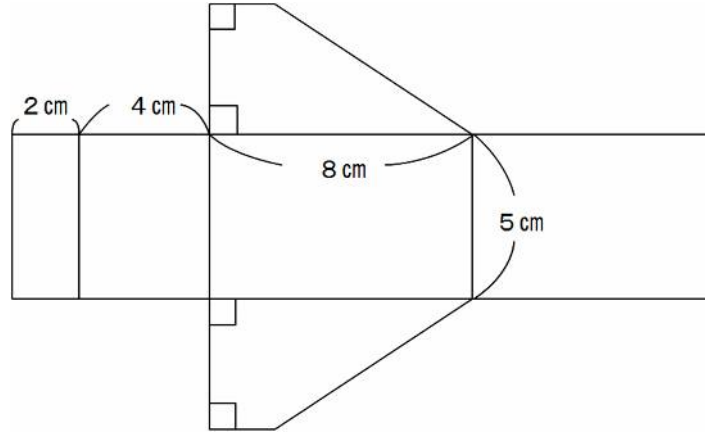
(1) 2つの正三角形が右の図のように重なっているとき、 $\textcircled{あ}$ の角の大きさを求めなさい。



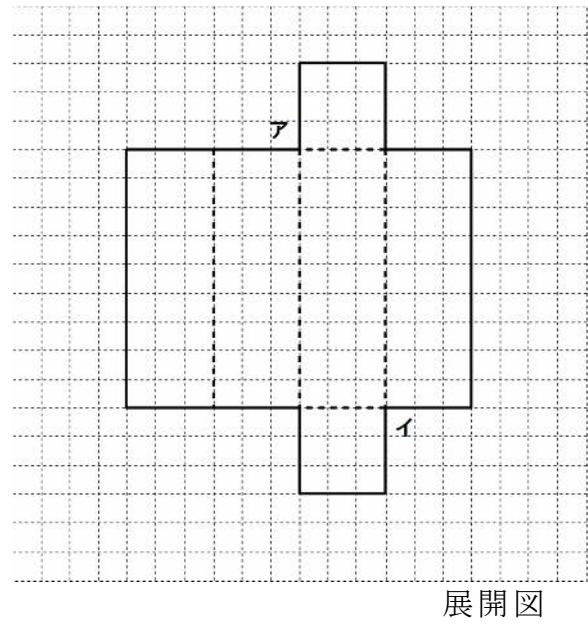
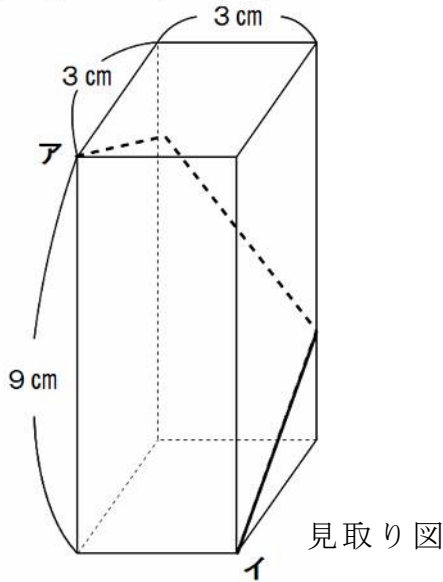
(2) 1辺の長さが12cmの正方形の紙を2枚、右の図のように重ねたとき、しゃ線部分の面積を求めなさい。



(3) 下の図は、ある立体の展開図です。この立体の体積を求めなさい。



(4) 下の見取り図のように、直方体の3つの面を通してアからイを最も短い線で結ぶとき、その線を展開図の中にかきいれなさい。



3 次の(1)~(5)の にあてはまる数をそれぞれ答えなさい。

- (1) 7でわると5余り，8でわっても5余る数のうち，最小の数は である。

- (2) 1から20までの整数の中で，すべての偶数の和からすべての奇数の和をひくと になります。

- (3) もとの値段が 円の品物に2割の利益を見込んで定価をつけた後，10%引きで売ったところ，利益は80円でした。

- (4) はるこさんの学校のしき地は，8000㎡です。しき地の $\frac{3}{4}$ が校庭で，校庭の $\frac{1}{12}$ が花だんです。
花だんの面積は ㎡です。

- (5) 人にあめを1人4個ずつ配ると，2個足りません。配る人数はそのままで，あめの総数を2倍にして1人7個ずつ配ると，10個余ります。

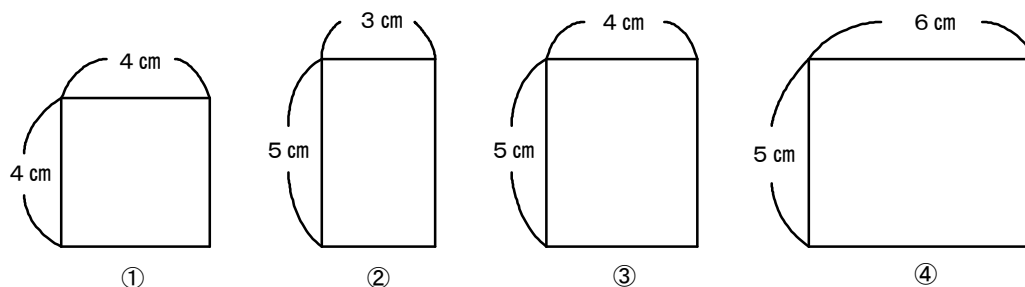
4 2つの数の組 $\begin{pmatrix} \text{上の段} \\ \text{下の段} \end{pmatrix}$ があるきまりにしたがって、下のようになっています。

1番目	2番目	3番目	4番目	5番目	6番目	7番目	8番目	9番目	10番目	11番目...
$\begin{pmatrix} 1 \\ 0 \end{pmatrix}$	$\begin{pmatrix} 0 \\ 1 \end{pmatrix}$	$\begin{pmatrix} 2 \\ 0 \end{pmatrix}$	$\begin{pmatrix} 1 \\ 1 \end{pmatrix}$	$\begin{pmatrix} 0 \\ 2 \end{pmatrix}$	$\begin{pmatrix} 3 \\ 0 \end{pmatrix}$	$\begin{pmatrix} 2 \\ 1 \end{pmatrix}$	$\begin{pmatrix} 1 \\ 2 \end{pmatrix}$	$\begin{pmatrix} 0 \\ 3 \end{pmatrix}$	$\begin{pmatrix} 4 \\ 0 \end{pmatrix}$	$\begin{pmatrix} 3 \\ 1 \end{pmatrix}$...

- (1) 20番目は、どんな2つの数の組になっていますか。
- (2) 上の段と下の段の2つの数の和が、はじめて12になるのは何番目ですか。

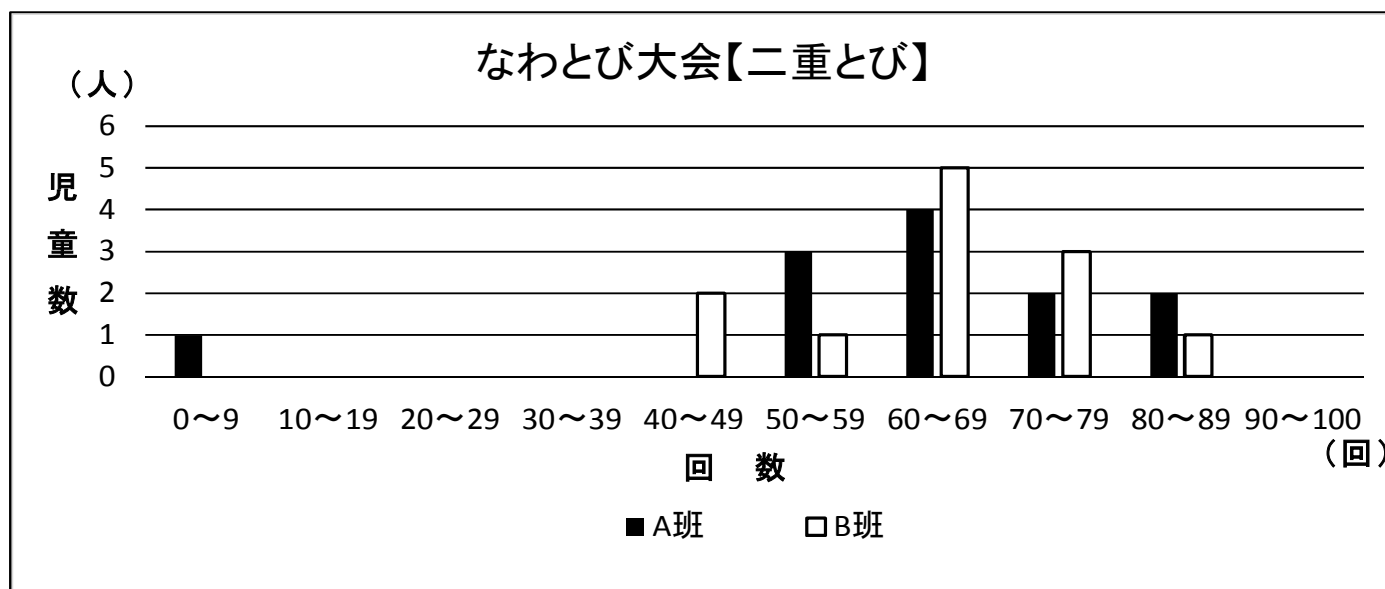
5 下の図のような①～④の4種類の厚紙がそれぞれ6枚ずつあります。この中から自由に6枚選んで四角柱をつくる時、体積が最大になるのは、どの厚紙をそれぞれ何枚使ったときかを求めなさい。また、そのときの四角柱の体積を求めなさい。

(注意) ただし、使わない厚紙は、0枚と記入することとします。



6 下のグラフはA班とB班のなわとび大会【二重とび】の結果を示しています。

50回以上とべた児童は合格になります。今回のなわとび大会では、A班の平均は62.0回、B班の平均は64.5回でした。先生はこの結果から、B班のほうがA班より良かったと言いました。結果のグラフを見たA班の児童たちは先生の意見に納得できません。A班の児童たちは、B班のほうが必ずしも良かったとは言えないということを先生に納得させようとしています。これについて、次の(1)、(2)の問いに答えなさい。

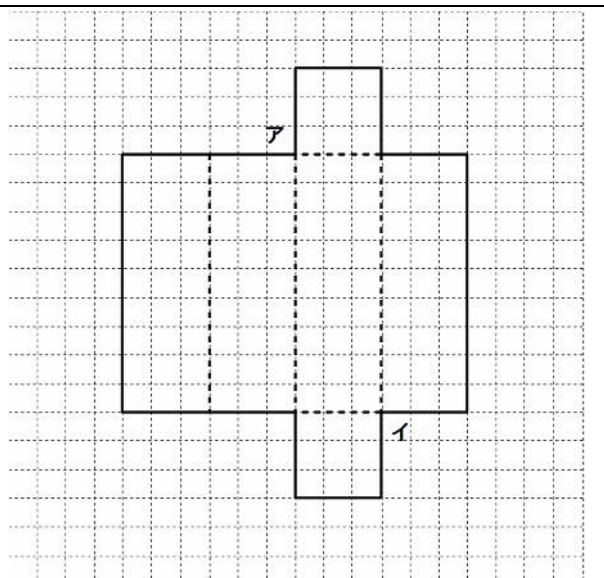


- (1) A班の合格者は、何人ですか。
- (2) あなたがA班の児童ならば、先生をどうやって納得させますか。説明しなさい。
(注意) A班とB班をくらべて、数字を用いて説明すること。

受検番号		性別	
------	--	----	--

得点
/ 60

1	(1)	
	(2)	
	(3)	
	(4)	
	(5)	

2	(1)	度
	(2)	cm^2
	(3)	cm^3
	(4)	

3	(1)	
	(2)	
	(3)	
	(4)	
	(5)	

4	(1)	()
	(2)	番目

5	使った厚紙	① を 枚
		② を 枚
		③ を 枚
	体積	④ を 枚
		cm^3

6	(1)	人
	(2)	【説明】